



Elemento angolare che può essere utilizzato da solo o in coppia per creare piccoli desk di accoglienza. Abbinato all'elemento lineare svolge funzione di raccordo per creare banconi bar o reception adatti a qualsiasi ambiente o necessità.

Corner element that can be used alone or paired to create small reception desks. Combined with the linear element, it can be used to create bar counters or reception desks that fit in any environment for any requirement.

BARTOLOMEO CORNER

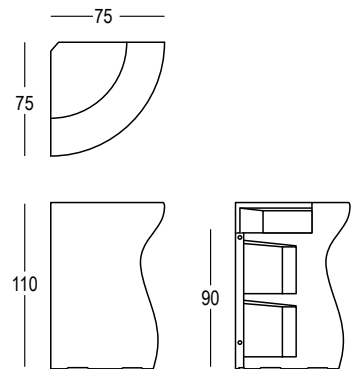
DESIGN JOEVELLUTO (JVL.T)

Material: Polietilene / *Polyethylene*

Gross Weight: Kg 29,1

Use: **INDOOR / OUTDOOR**

Details:
Piedini regolabili / *Adjustable feet*
Kit di fissaggio / *Fixing kit*



COLORI BASE / BASIC COLOURS

ART. 6278 | **BARTOLOMEO CORNER**

C2 Bianco C2
White C2

BARTOLOMEO CORNER PIANO / TOP

DESIGN JOEVELLUTO (JVL.T)

Material:
Polietilene alimentare / *FDA polyethylene*

Gross Weight: Kg 2

Use: **INDOOR / OUTDOOR**

Details:
Completo di 3 viti in inox / *With 3 inox screws*

ART. A4406 | **BARTOLOMEO CORNER PIANO / TOP**

